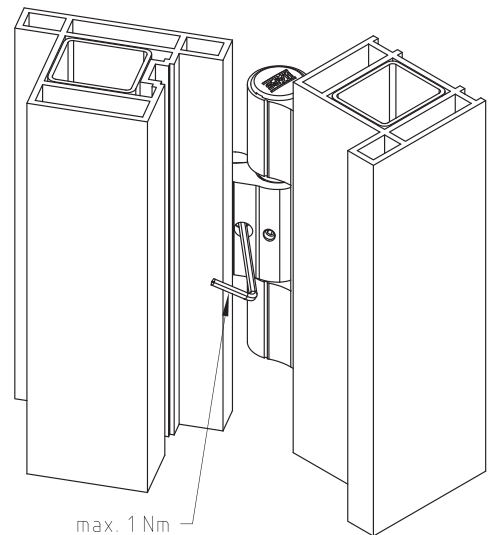
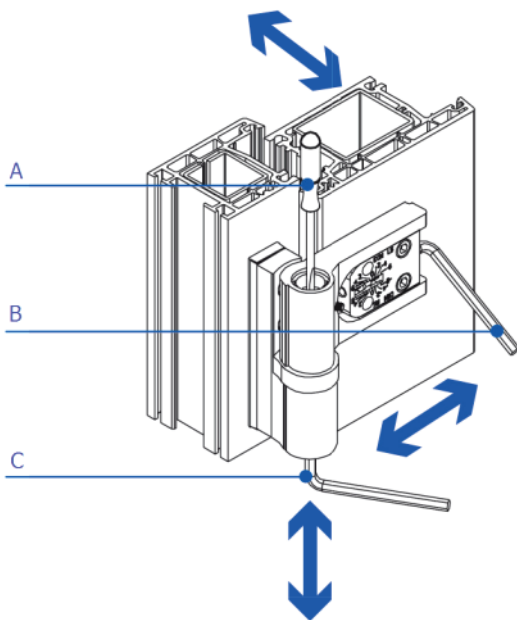


Stelmogelijkheden 3D scharnier HAPS P800/P800NL



A	Aandrukverstelling	-1 mm / +1,5 mm
B	Horizontale verstelling	-6 mm / +6 mm
C	Verticale verstelling	-1 mm / +4 mm

Inbussleutel: 5 mm

Bij de P800 / P800NL scharnieren dient het kapje met een inbus losgedraaid worden als de deur open is.

LET OP: het onderste scharnier moet het gewicht dragen, de andere slechts bijdraaien